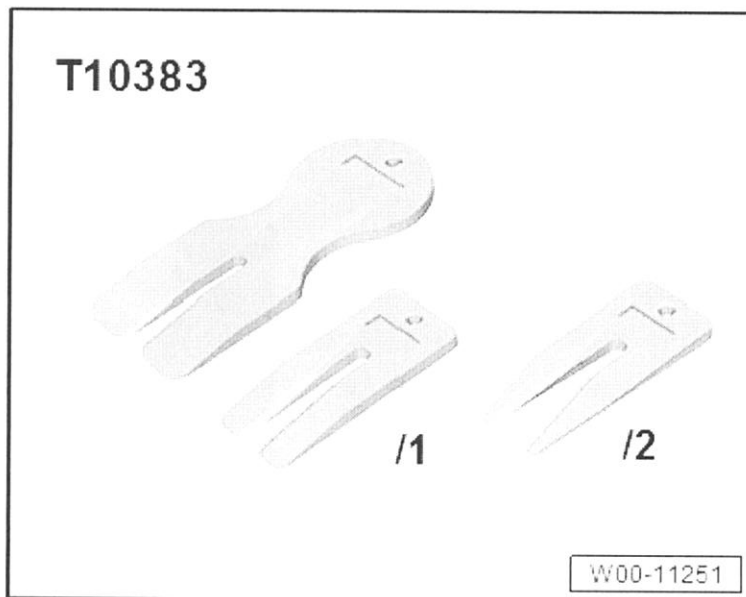


→ CONSOLE MIDDLE!

## Sierplaat van middenconsole uit- en inbouwen

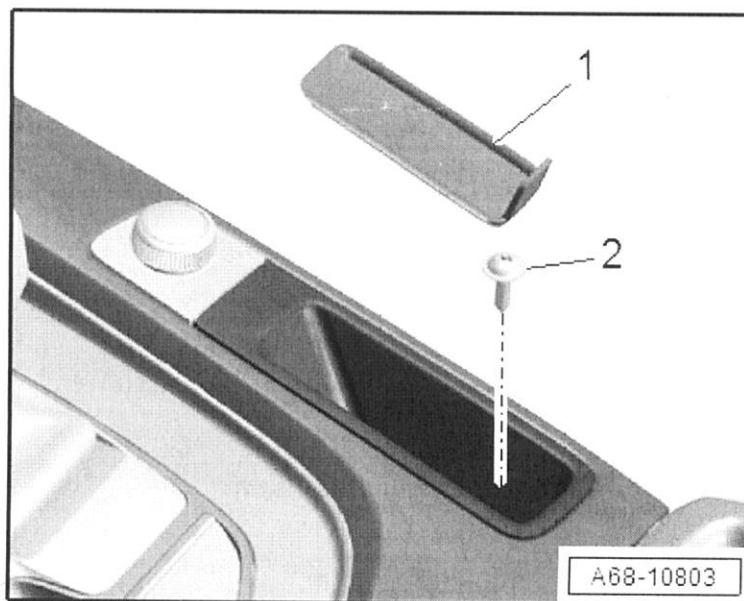
### Benodigde speciale gereedschappen, apparaten en hulpmiddelen

- ♦ Wiggen -T10383-



### Uitbouwen

- Indien ingebouwd, bekleding -1- van opbergvak uitbouwen en eronder liggende bout -2- eruit draaien.



- Achteraan beginnend, sierplaat middenconsole -1- met wig -T10383/1- naar boven uit de middenconsole losklikken -pijlen-.
- Overige vergrendelingen van sierplaat middenconsole losklikken.
- Sierplaat middenconsole naar achteren eruit trekken, stekers losmaken en sierplaat verwijderen.

### Inbouwen

Het inbouwen gebeurt in omgekeerde volgorde.

**Aanwijzingen voor het inbouwen:**  
bv. aantrekmomenten, onderdelen vervangen → Hoofdstuk „Montageoverzicht - middenconsole“.

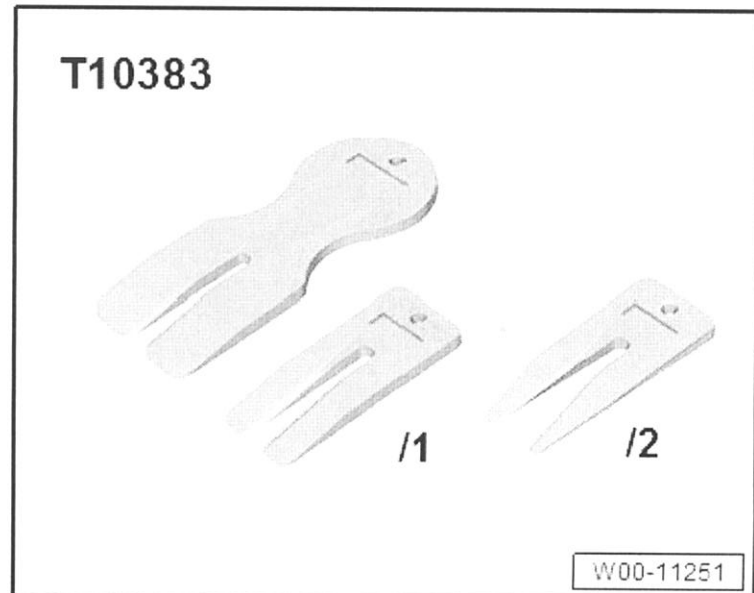


*CENTRAC PANEEL***Afdekking van weergave- en bedieningseenheid uit- en inbouwen****Benodigde speciale gereedschappen, apparaten en hulpmiddelen**

- ◆ Wiggen -T10383-

**Uitbouwen**

- Stuurwiel zo ver mogelijk omhoog en naar achteren zetten; het volledige verstelbereik van de stuurkolomverstelling benutten.
- Dashboardafdekking bestuurderszijde uitbouwen → Hoofdstuk.



- Klep van dashboardkastje openen en spreidclips/bouten -1- eruit draaien.
- Afdekking -2- met weergave- en bedieningseenheid voor airconditioning met wig -T10383/1- losklikken -pijlen-.
- Stekers losmaken en afdekking met weergave- en bedieningseenheid voor airconditioning verwijderen.

**Inbouwen**

Het inbouwen gebeurt in omgekeerde volgorde.

**Aanwijzingen voor het inbouwen:**  
bv. aantrekmomenten, onderdelen vervangen → Hoofdstuk „Montageoverzicht - dashboard“.

